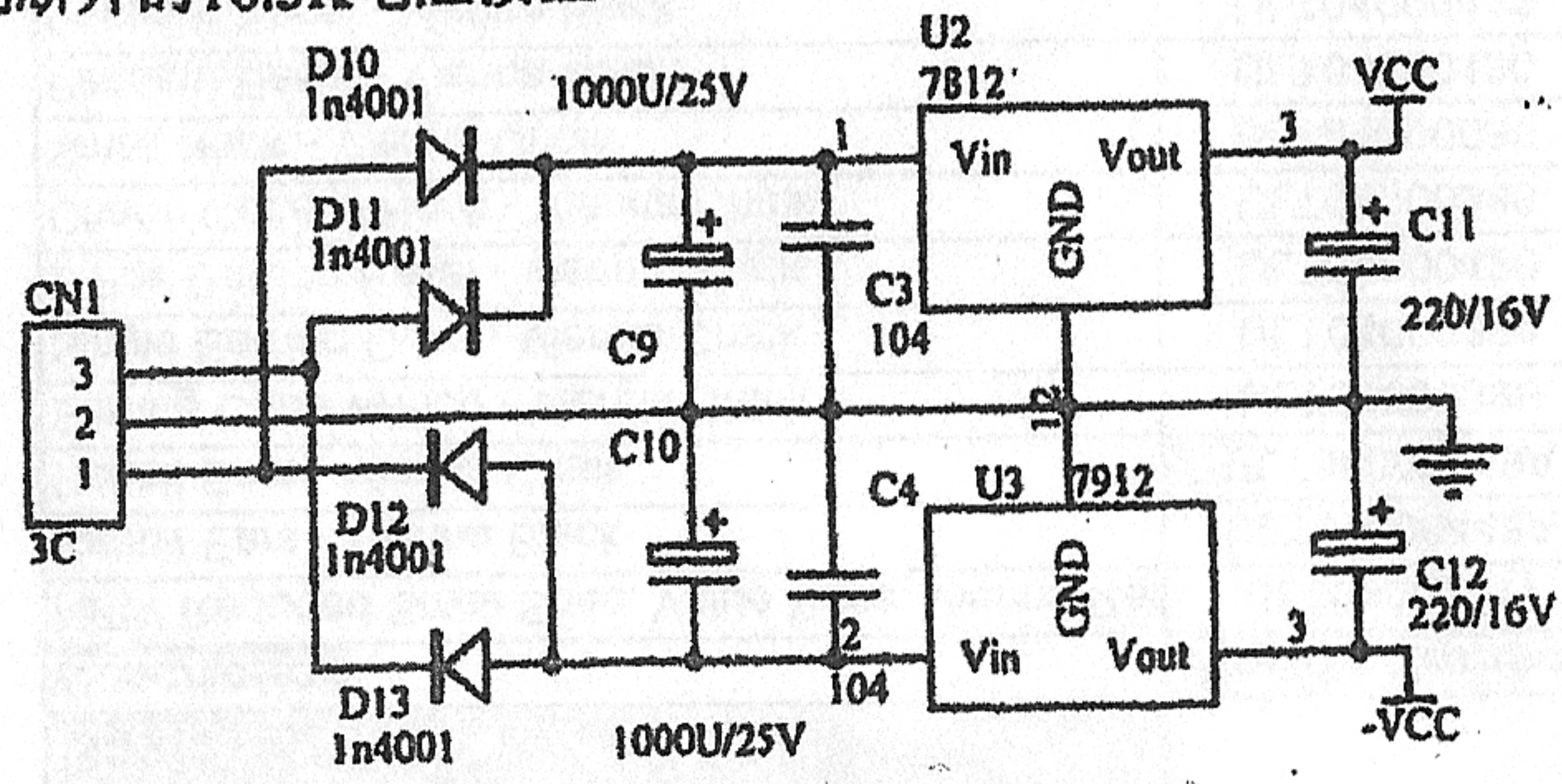


调试说明:

- 把板上带*的10.5K的电阻断开
- 调板上的100欧可调电阻令输出为0。
- 调板上的10K可调令0.22欧电阻的压降为100mV。
- 把断开的10.5K电阻接上。



M9电流反馈功放

