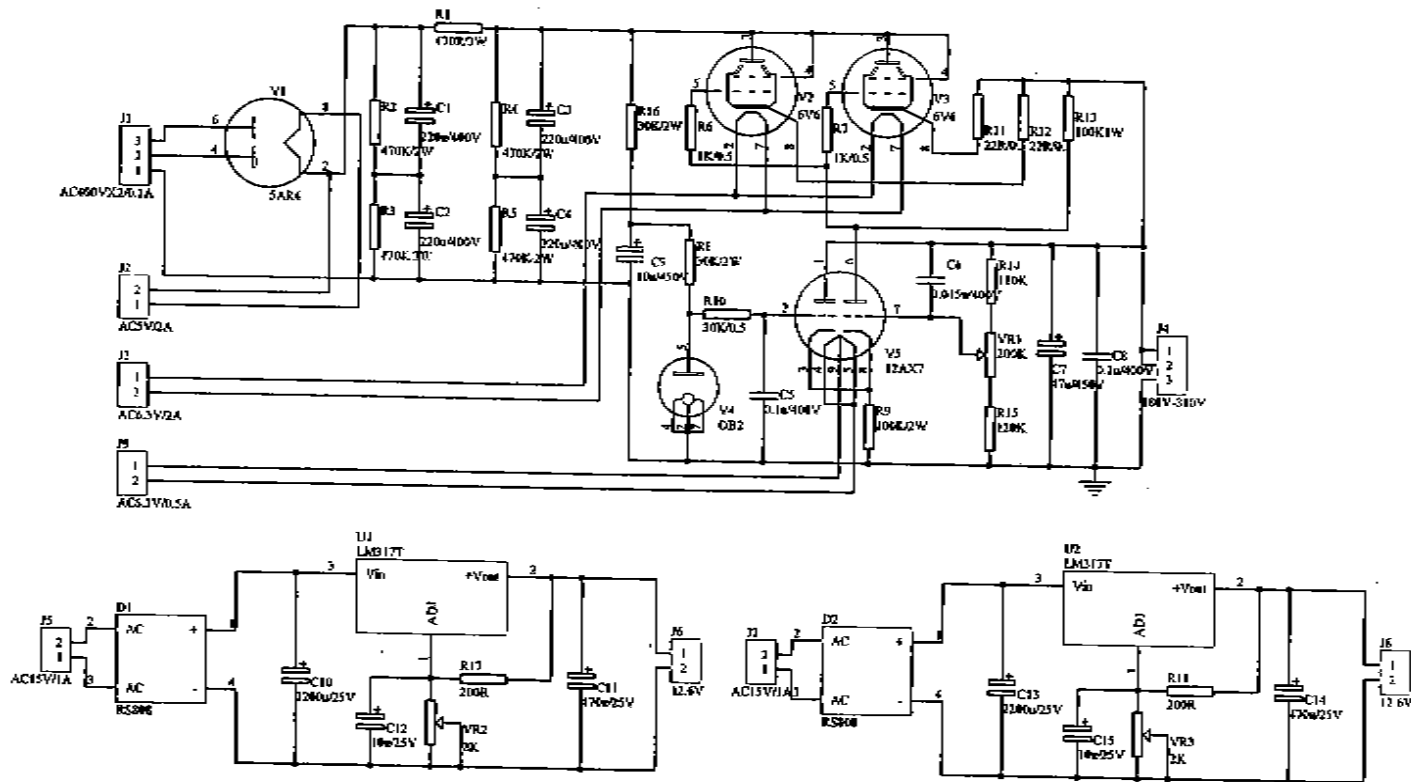


LS70



调整VR1, J4电压可以从180V调至380V

调整VR2 VR3, J6和J8电压调到6V3或12V6