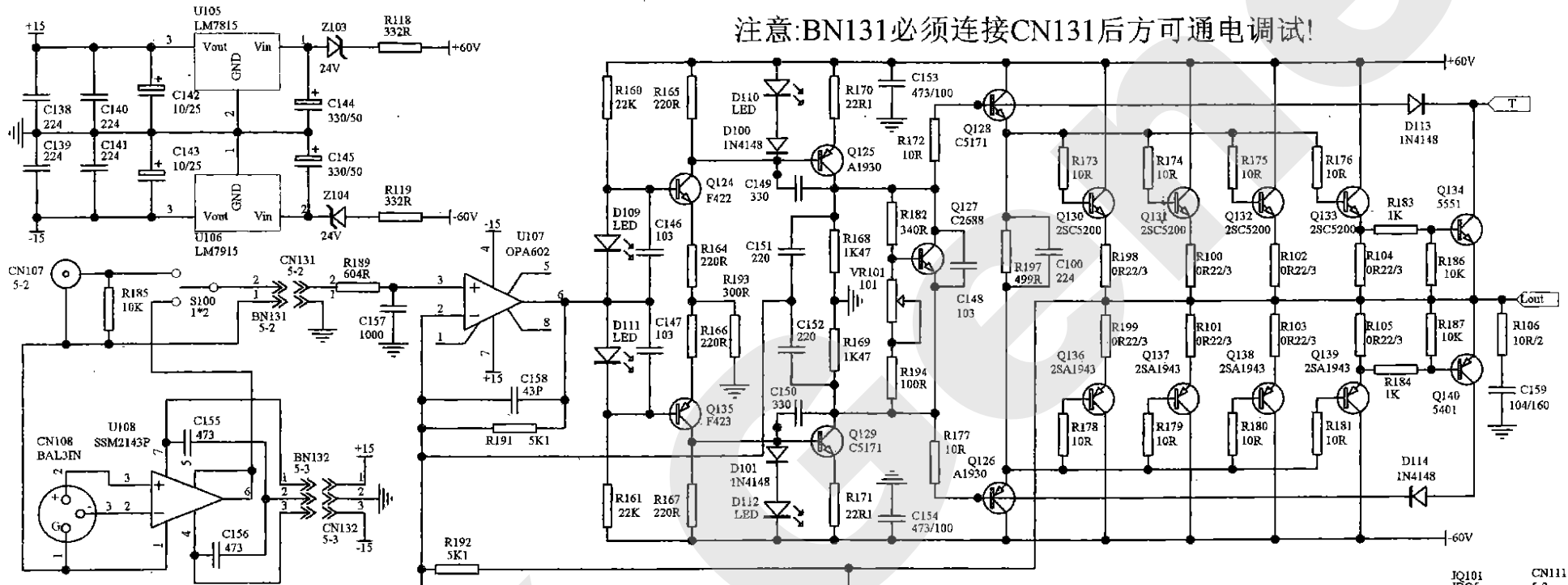


注意:BN131必须连接CN131后方可通电调试!



MODEL:A700
(Marhevinson)
NO.A700L

(左声道原理图, 可供右声道参考)

广东丽特电子有限公司

